

HI-KAB ARMOIRE MURAL

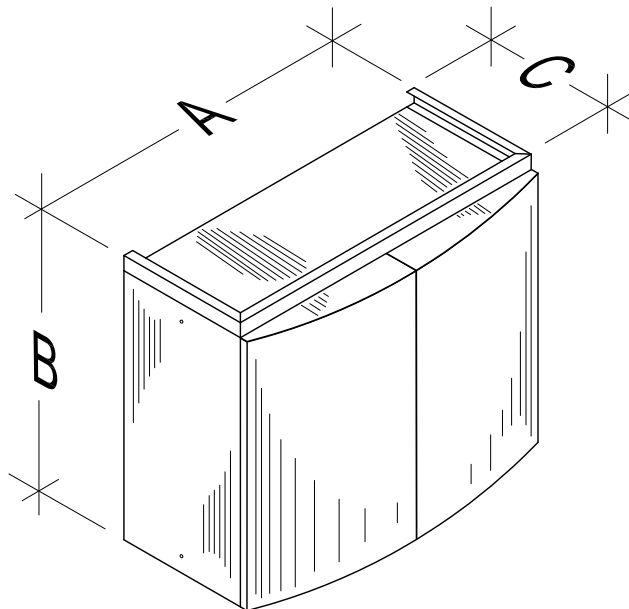
(A) LARG	(B) HAUT	*(C) PROF	PDS NOM.	PDS EXP.
30-1/8"	24"	12"	53 LBS	59 LBS

- * AJOUTEZ 2" POUR EPAISSEUR DE LA PORTE COURBEE
 - INCLUANT UNE (1) TABLETTE STANDARD, CAPACITE DE 50 LBS
 - INCLUANT SERRURE & CLEF POUR PORTE BASCULANTE
 - UTILISER L'ACCESSOIRE CS-18-S ESPACEUR POUR EMPILAGE
- NOTE: ALLOUEZ 1-1/4" CLAIRANCE SUR LE DESSUS D'ARMOIRE POUR BON FONCTIONNEMENT DE LA PORTE

VENT-KAB ARMOIRE DE VENTILATION

(A) LARG	(B) HAUT	*(C) PROF	PDS NOM.	PDS EXP.
30-1/8"	24"	12"	65 LBS	71 LBS

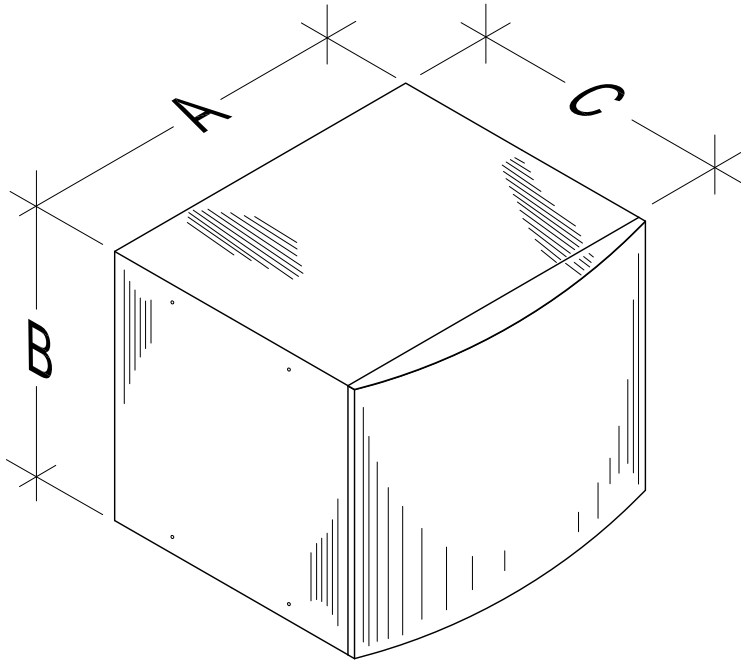
- * AJOUTEZ 2" POUR EPAISSEUR DE LA PORTE COURBE
 - INCLUANT SERRURE & CLEF POUR PORTE BASCULANTE
- NOTE: ALLOUEZ 1-1/4" CLAIRANCE SUR LE DESSUS D'ARMOIRE POUR BON FONCTIONNEMENT DE LA PORTE



HI-KAB-2 ARMOIRE MURAL

(A) LARG	(B) HAUT	*(C) PROF	PDS NOM.	PDS EXP.
30-1/8"	25-1/4"	12"	55 LBS	61 LBS

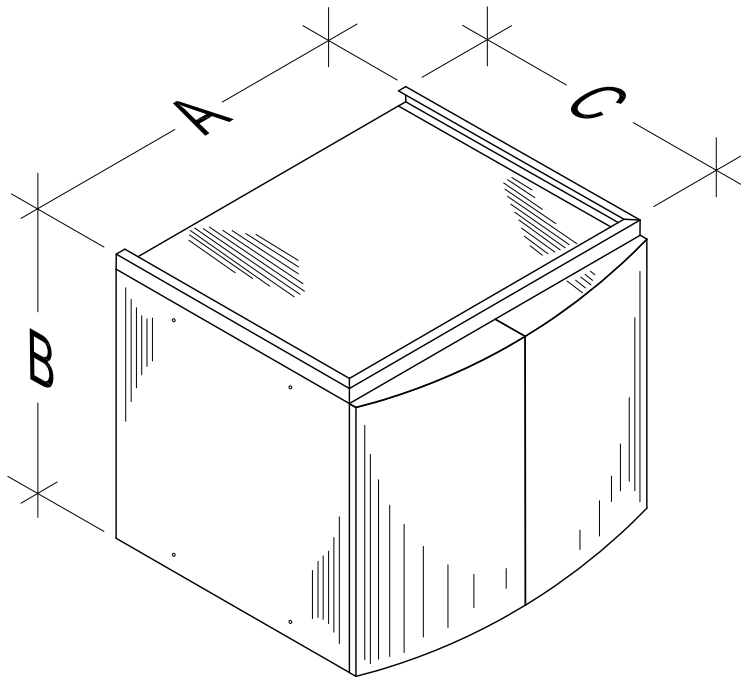
- * AJOUTEZ 2" POUR EPAISSEUR DES PORTES COURBEES
 - LES PORTES BATTANTES DOUBLES PERMETTENT L'INSTALLATION AUX PLAFONDS BAS ET ACCES FRONTALE MINIMAL
 - INCLUANT UNE (1) TABLETTE STANDARD, CAPACITE DE 50 LBS
 - PORTES NON VERROUILLABLES
 - INCLUANT L'ACCESSOIRE CS-18-S ESPACEUR
- NOTE: AUCUNE CLAIRANCE A PARTIR DU PLAFOND EST REQUIS



HI-KAB+ ARMOIRE MURAL EXT.

(A) LARG	(B) HAUT	*(C) PROF	PDS NOM.	PDS EXP.
30-1/8"	24"	23-1/4"	75 LBS	82 LBS

- * AJOUTEZ 2" POUR EPAISSEUR DE LA PORTE COURBEE
 - INCLUANT UNE (1) TABLETTE ETENDUE, CAPACITE DE 100 LBS
 - INCLUANT SERRURE & CLEF POUR PORTE BASCULANTE
 - UTILISER L'ACCESSOIRE CS-18-L ESPACEUR POUR EMPILAGE (NON-REQUIS POUR LES APPLICATIONS DUO / TRIO-KAB)
- NOTE: ALLOUEZ 1-1/4" CLAIRANCE SUR LE DESSUS D'ARMOIRE POUR BON FONCTIONNEMENT DE LA PORTE



HI-KAB+2 ARMOIRE MURAL EXT.

(A) LARG	(B) HAUT	*(C) PROF	PDS NOM.	PDS EXP.
30-1/8"	25-1/4"	23-1/4"	77 LBS	84 LBS

- * AJOUTEZ 2" POUR EPAISSEUR DES PORTES COURBEES
 - LES PORTES BATTANTES DOUBLES PERMETTENT L'INSTALLATION AUX PLAFONDS BAS ET ACCES FRONTALE MINIMAL
 - INCLUANT UNE (1) TABLETTE ETENDUE, CAPACITE DE 100 LBS
 - PORTES NON VERROUILLABLES
 - INCLUANT L'ACCESSOIRE CS-18-L ESPACEUR
- NOTE: AUCUNE CLAIRANCE A PARTIR DU PLAFOND EST REQUIS

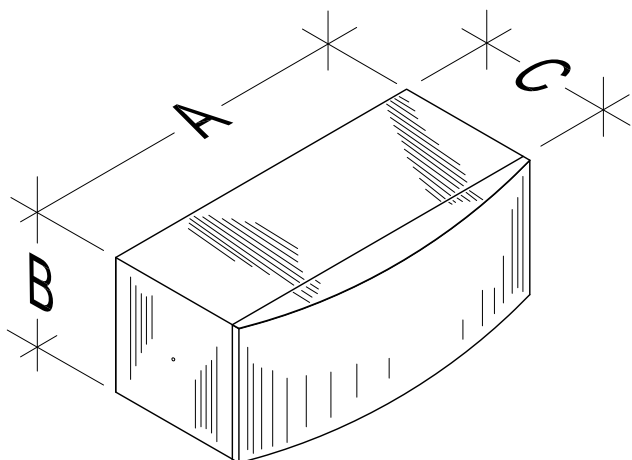


TOUS DROITS RESERVES 2013 - CONTUR CABINET LTEE. - MONTREAL, CANADA
SPECIFICATIONS SONT SUJET A CHANGEMENT SANS PREAVIS

HI-KAB+ SPECIFICATIONS CCL-02

CONCESSIONNAIRE _____

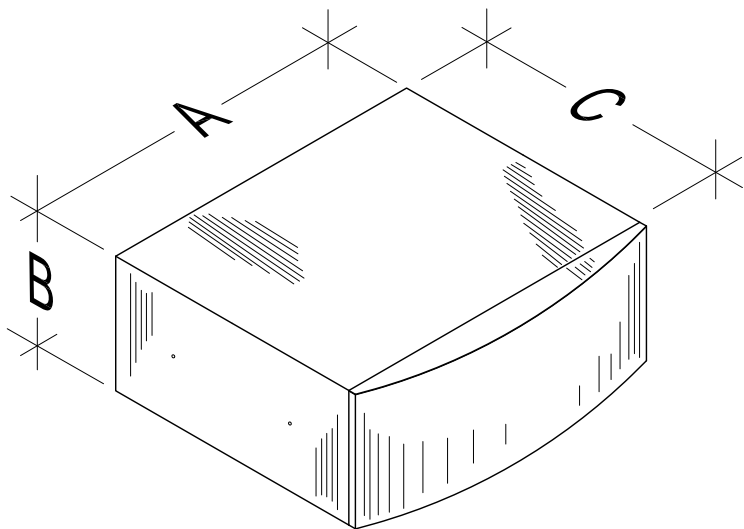
DATE _____ APPROUVE _____



HI-KAB KOMPACT ARMOIRE MURAL

(A) LARG	(B) HAUT	*(C) PROF	PDS NOM.	PDS EXP.
30-1/8"	12"	12"	45 LBS	50 LBS

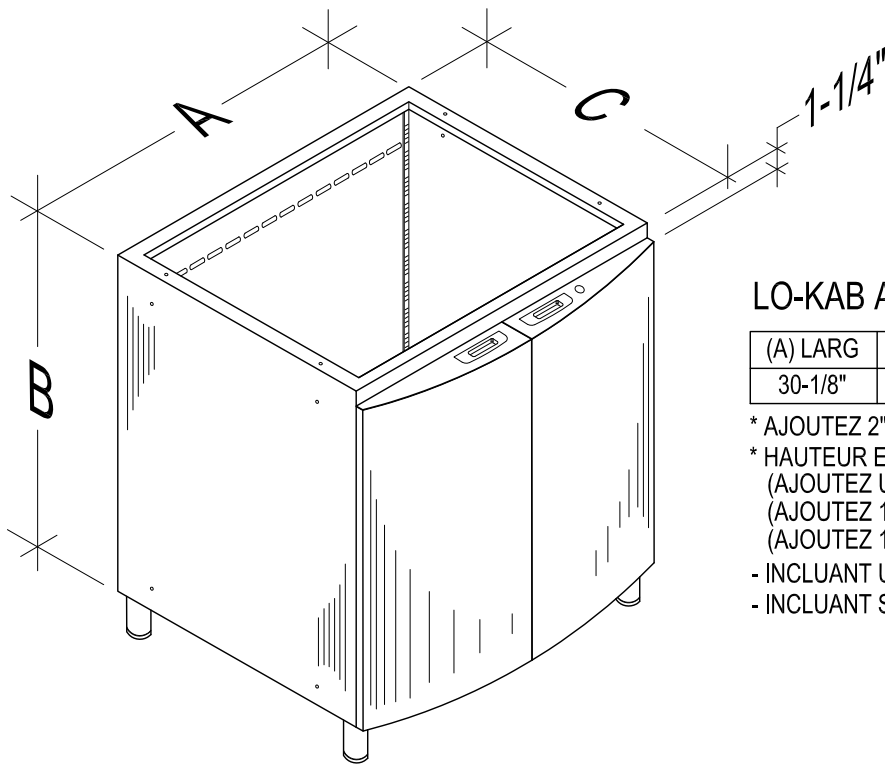
* AJOUTEZ 2" POUR EPAISSEUR DE LA PORTE COURBEE
 - INCLUANT SERRURE & CLEF POUR PORTE BASCULANTE
 - UTILISER L'ACCESSOIRE CS-18-S ESPACEUR POUR EMPILAGE
 NOTE: ALLOUEZ 1-1/4" CLAIRANCE SUR LE DESSUS D'ARMOIRE
 POUR BON FONCTIONNEMENT DE LA PORTE



HI-KAB+ KOMPACT ARMOIRE MURAL EXT.

(A) LARG	(B) HAUT	*(C) PROF	PDS NOM.	PDS EXP.
30-1/8"	12"	23-1/4"	51 LBS	57 LBS

* AJOUTEZ 2" POUR EPAISSEUR DE LA PORTE COURBEE
 - INCLUANT SERRURE & CLEF POUR PORTE BASCULANTE
 - UTILISER L'ACCESSOIRE CS-18-L ESPACEUR POUR EMPILAGE
 (NON-REQUIS POUR LES APPLICATIONS DUO / TRIO-KAB)
 NOTE: ALLOUEZ 1-1/4" CLAIRANCE SUR LE DESSUS D'ARMOIRE
 POUR BON FONCTIONNEMENT DE LA PORTE



LO-KAB ARMOIRE DE BASE

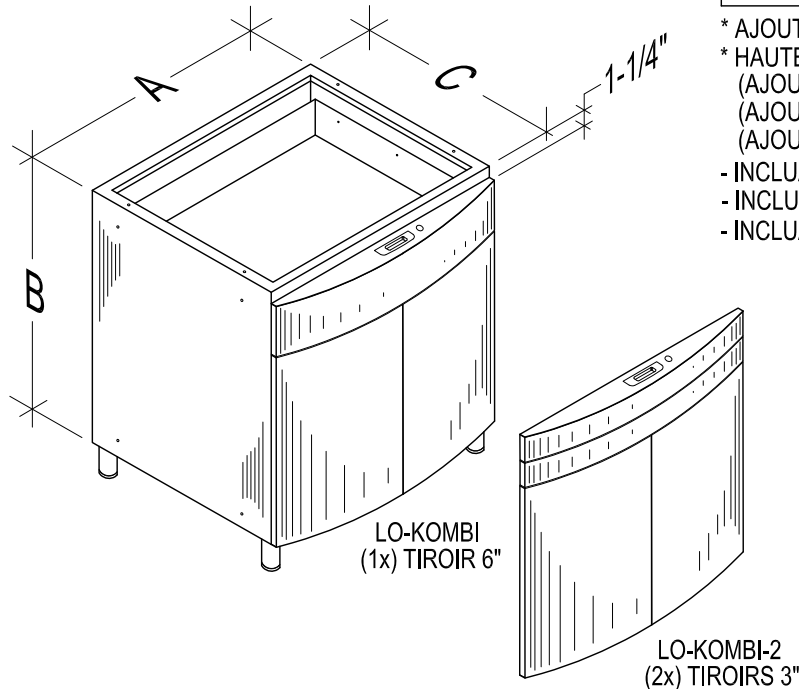
(A) LARG	*(B) HAUT	*(C) PROF	PDS NOM.	PDS EXP.
30-1/8"	32"	23-1/4"	85 LBS	98 LBS

- * AJOUTEZ 2" POUR EPAISSEUR DES PORTES COURBEES
- * HAUTEUR EXCLUANT LES PATTES ET LE COMPTOIR
(AJOUTEZ UN HAUTEUR DE 4" OU 6" POUR LES PATTES)
(AJOUTEZ 1-1/2" EPAISSEUR POUR COMPTOIR EN ERABLE)
(AJOUTEZ 1-5/8" EPAISSEUR POUR COMPTOIR EN INOX)
- INCLUANT UNE (1) TABLETTE ETENDUE, CAPACITE DE 100 LBS
- INCLUANT SERRURE & CLEF POUR PORTES

LO-KOMBI ARMOIRES DE BASE COMBINANT

(A) LARG	*(B) HAUT	*(C) PROF	PDS NOM.	PDS EXP.
30-1/8"	32"	23-1/4"	101 LBS	114 LBS

- * AJOUTEZ 2" POUR EPAISSEUR DES PORTES COURBEES
- * HAUTEUR EXCLUANT LES PATTES ET LE COMPTOIR
(AJOUTEZ UN HAUTEUR DE 4" OU 6" POUR LES PATTES)
(AJOUTEZ 1-1/2" EPAISSEUR POUR COMPTOIR EN ERABLE)
(AJOUTEZ 1-5/8" EPAISSEUR POUR COMPTOIR EN INOX)
- INCLUANT UNE (1) TABLETTE ETENDUE, CAPACITE DE 100 LBS
- INCLUANT SERRURE & CLEF POUR TIROIR DE HAUT SEULEMENT
- INCLUANT UNE (1) REVETEMENT DE TIROIR ANTI-DERAPANT

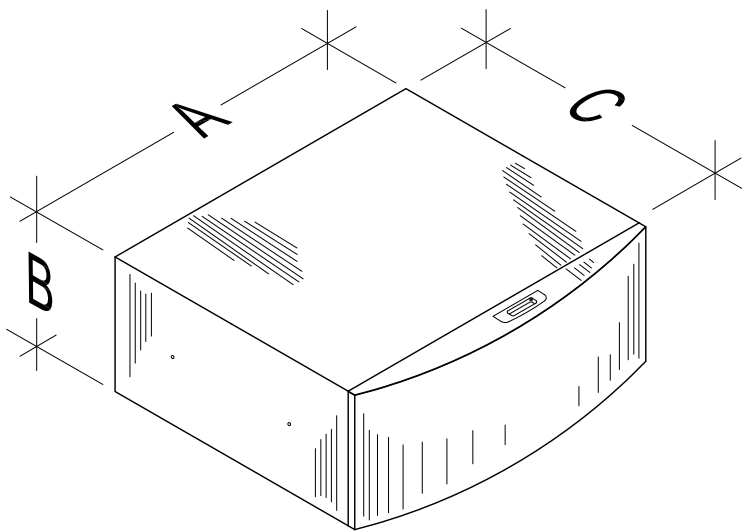


TOUS DROITS RESERVES 2013 - CONTUR CABINET LTEE. - MONTREAL, CANADA
SPECIFICATIONS SONT SUJET A CHANGEMENT SANS PREAVIS

LO-KAB / LO-KOMBI SPECIFICATIONS CCL-04

CONCESSIONNAIRE _____

DATE _____ APPROUVE _____

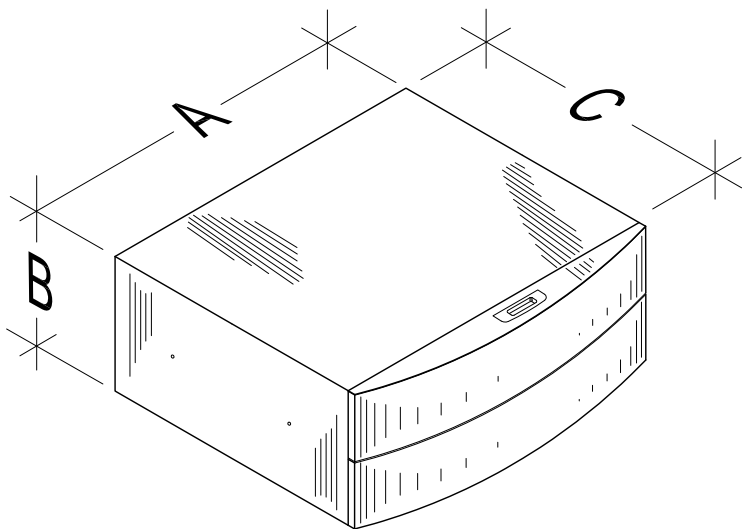


LO-GLIDE1 ARMOIRE DE TIROIR

(1x) 12" TIROIR - PLEINE EXTENSION, CAPACITE NOM. 100-LBS

(A) LARG	*(B) HAUT	*(C) PROF	PDS NOM.	PDS EXP.
30-1/8"	12"	23-1/4"	78 LBS	87 LBS

- * AJOUTEZ 2" POUR EPAISSEUR DE LA PORTE COURBE
- PEUVENT ETRE UTILISE COMME UN TIROIR EMPILABLE EN-DESSUS OU SUR-DESSOUS DE TOUS LES MODULES DE BAS (L'ACCESSOIRE-ESPACEUR CS-18-L PEUVENT ETRE REQUIS)
- TIROIR NON VERROUILLABLE
- INCLUANT REVETEMENT DE TIROIR ANTI-DERAPANT

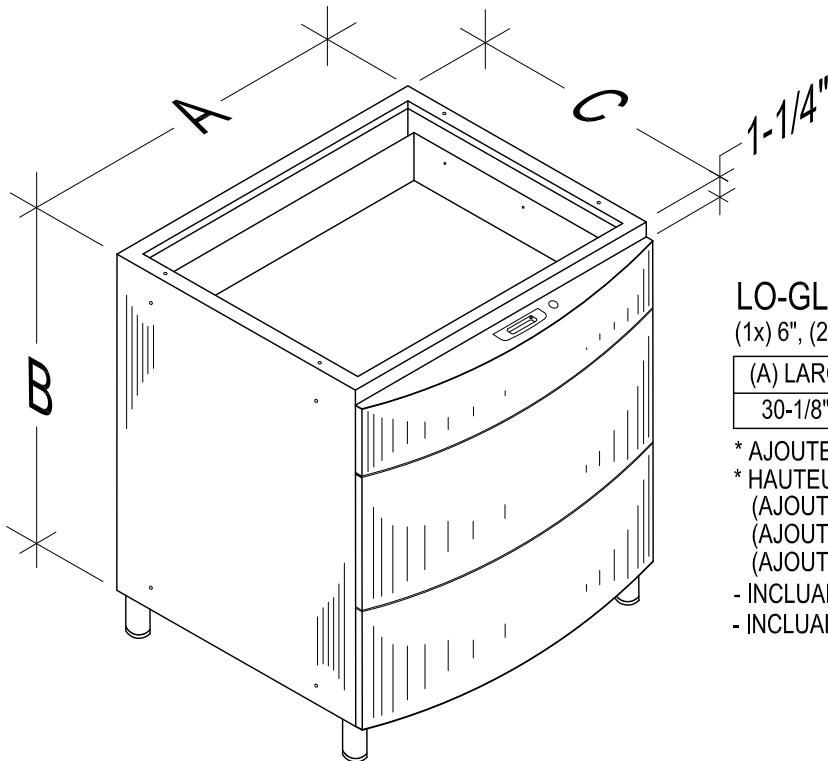


LO-GLIDE2 ARMOIRE DE TIROIR

(2x) 6" TIROIRS - PLEINE EXTENSION, CAPACITE NOM. 100-LBS

(A) LARG	*(B) HAUT	*(C) PROF	PDS NOM.	PDS EXP.
30-1/8"	12"	23-1/4"	91 LBS	99 LBS

- * AJOUTEZ 2" POUR EPAISSEUR DE LA PORTE COURBE
- PEUVENT ETRE UTILISE COMME UN TIROIR EMPILABLE EN-DESSUS OU SUR-DESSOUS DE TOUS LES MODULES DE BAS (L'ACCESSOIRE-ESPACEUR CS-18-L PEUVENT ETRE REQUIS)
- TIROIRS NON VERROUILLABLE
- INCLUANT DEUX (2) REVETEMENT DE TIROIR ANTI-DERAP.

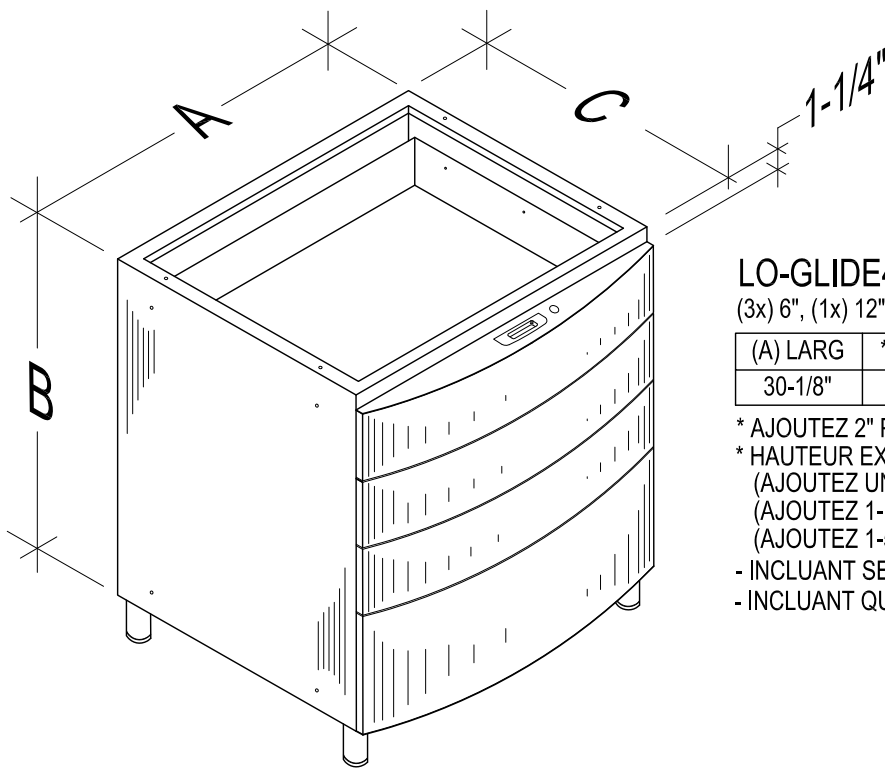


LO-GLIDE3 ARMOIRE DE TIROIR

(1x) 6", (2x) 12" TIROIRS - PLEINE EXTENSION, CAP. NOM 100-LBS

(A) LARG	*(B) HAUT	*(C) PROF	PDS NOM.	PDS EXP.
30-1/8"	32"	23-1/4"	142 LBS	163 LBS

- * AJOUTEZ 2" POUR EPAISSEUR DE LA PORTE COURBE
- * HAUTEUR EXCLUANT LES PATTES ET LE COMPTOIR (AJOUTEZ UN HAUTEUR DE 4" OU 6" POUR LES PATTES) (AJOUTEZ 1-1/2" EPAISSEUR POUR COMPTOIR EN ERABLE) (AJOUTEZ 1-5/8" EPAISSEUR POUR COMPTOIR EN INOX)
- INCLUANT SERRURE & CLEF POUR TIROIR DE HAUT SEULEMENT
- INCLUANT TROIS (3) REVETEMENT DE TIROIR ANTI-DERAP.

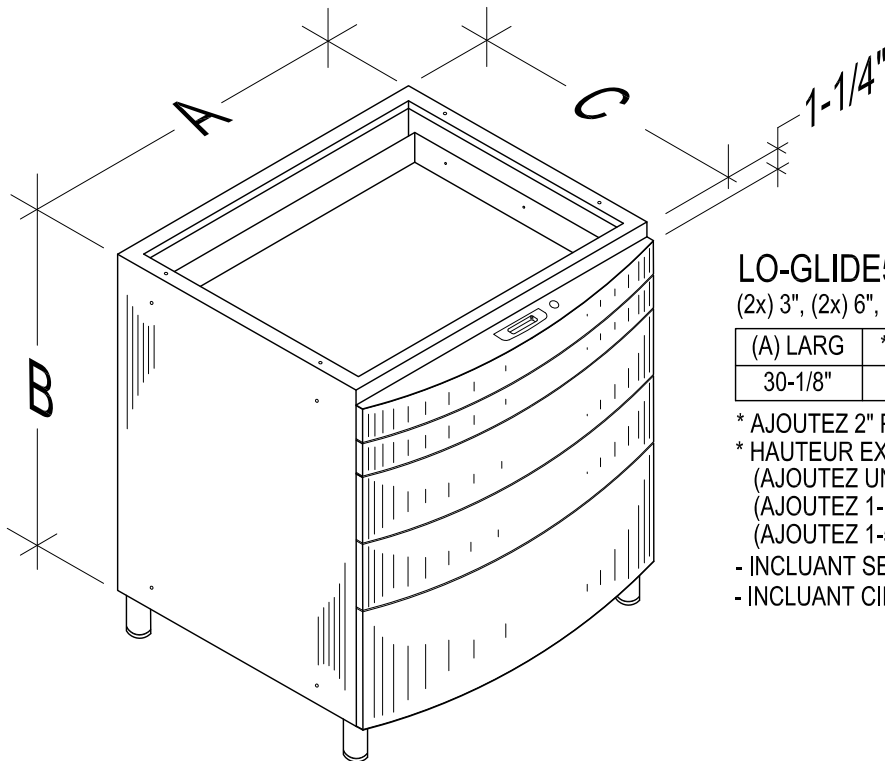


LO-GLIDE4 ARMOIRE DE TIROIR

(3x) 6", (1x) 12" TIROIRS - PLEINE EXTENSION, CAP.NOM 100-LBS

(A) LARG	*(B) HAUT	*(C) PROF	PDS NOM.	PDS EXP.
30-1/8"	32"	23-1/4"	147 LBS	160 LBS

- * AJOUTEZ 2" POUR EPAISSEUR DES PORTES COURBEES
- * HAUTEUR EXCLUANT LES PATTES ET LE COMPTOIR
(AJOUTEZ UN HAUTEUR DE 4" OU 6" POUR LES PATTES)
(AJOUTEZ 1-1/2" EPAISSEUR POUR COMPTOIR EN ERABLE)
(AJOUTEZ 1-5/8" EPAISSEUR POUR COMPTOIR EN INOX)
- INCLUANT SERRURE & CLEF POUR TIROIR DE HAUT SEULEMENT
- INCLUANT QUATRE (4) REVETEMENT DE TIROIR ANTI-DERAP.

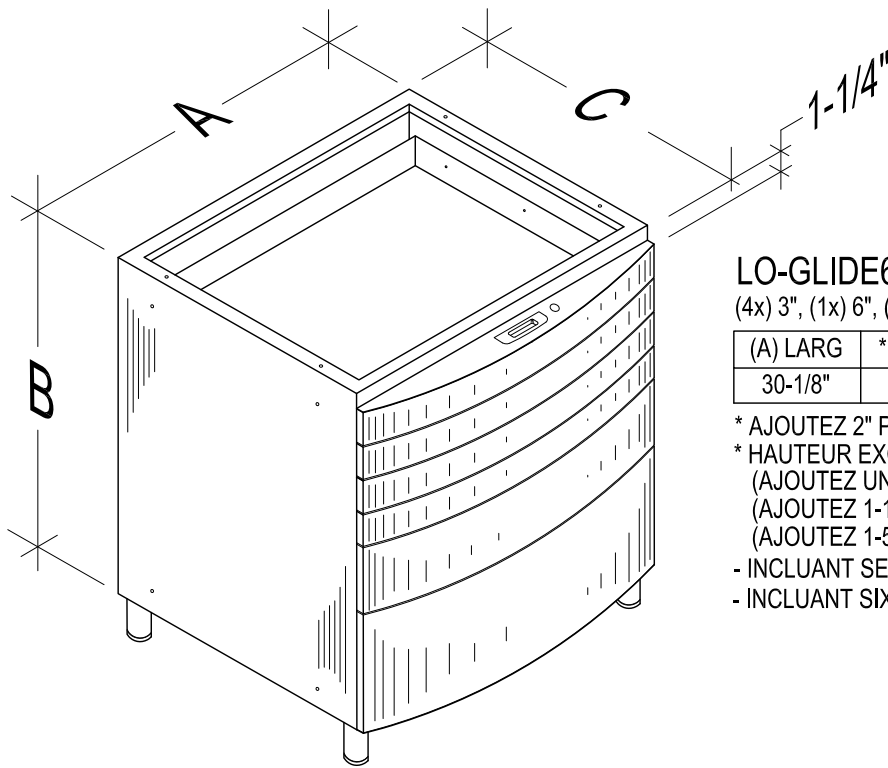


LO-GLIDE5 ARMOIRE DE TIROIR

(2x) 3", (2x) 6", (1x) 12" TIROIRS - PLEINE EXT., CAP.NOM 100-LBS

(A) LARG	*(B) HAUT	*(C) PROF	PDS NOM.	PDS EXP.
30-1/8"	32"	23-1/4"	155 LBS	168 LBS

- * AJOUTEZ 2" POUR EPAISSEUR DES PORTES COURBEES
- * HAUTEUR EXCLUANT LES PATTES ET LE COMPTOIR
(AJOUTEZ UN HAUTEUR DE 4" OU 6" POUR LES PATTES)
(AJOUTEZ 1-1/2" EPAISSEUR POUR COMPTOIR EN ERABLE)
(AJOUTEZ 1-5/8" EPAISSEUR POUR COMPTOIR EN INOX)
- INCLUANT SERRURE & CLEF POUR TIROIR DE HAUT SEULEMENT
- INCLUANT CINQ (5) REVETEMENT DE TIROIR ANTI-DERAP.

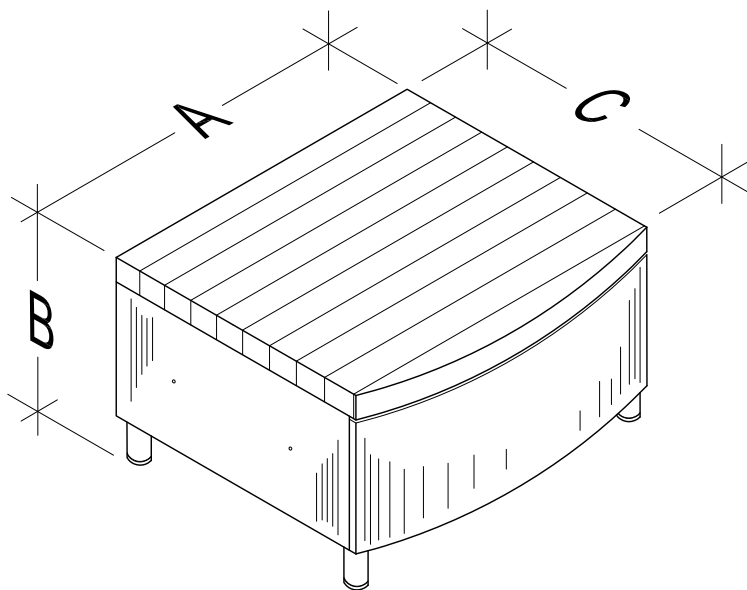


LO-GLIDE6 ARMOIRE DE TIROIR

(4x) 3", (1x) 6", (1x) 12" TIROIRS - PLEINE EXT., CAP.NOM 100-LBS

(A) LARG	*(B) HAUT	*(C) PROF	PDS NOM.	PDS EXP.
30-1/8"	32"	23-1/4"	160 LBS	173 LBS

- * AJOUTEZ 2" POUR EPAISSEUR DES PORTES COURBEES
- * HAUTEUR EXCLUANT LES PATTES ET LE COMPTOIR
(AJOUTEZ UN HAUTEUR DE 4" OU 6" POUR LES PATTES)
(AJOUTEZ 1-1/2" EPAISSEUR POUR COMPTOIR EN ERABLE)
(AJOUTEZ 1-5/8" EPAISSEUR POUR COMPTOIR EN INOX)
- INCLUANT SERRURE & CLEF POUR TIROIR DE HAUT SEULEMENT
- INCLUANT SIX (6) REVETEMENT DE TIROIR ANTI-DERAP.

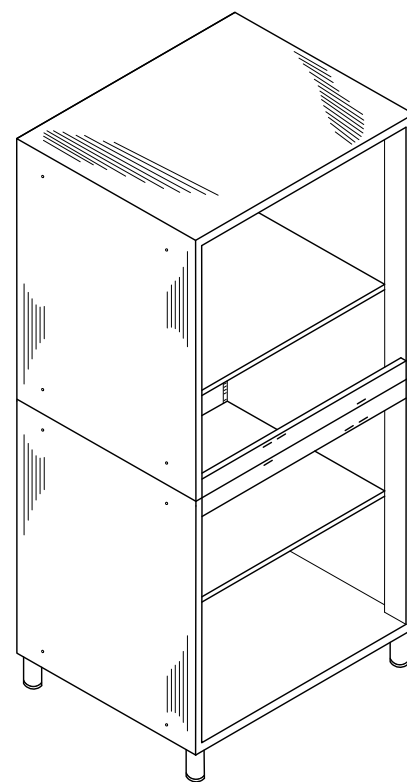


BENCH-GLIDE ARMOIRE DE TIROIR / BANC

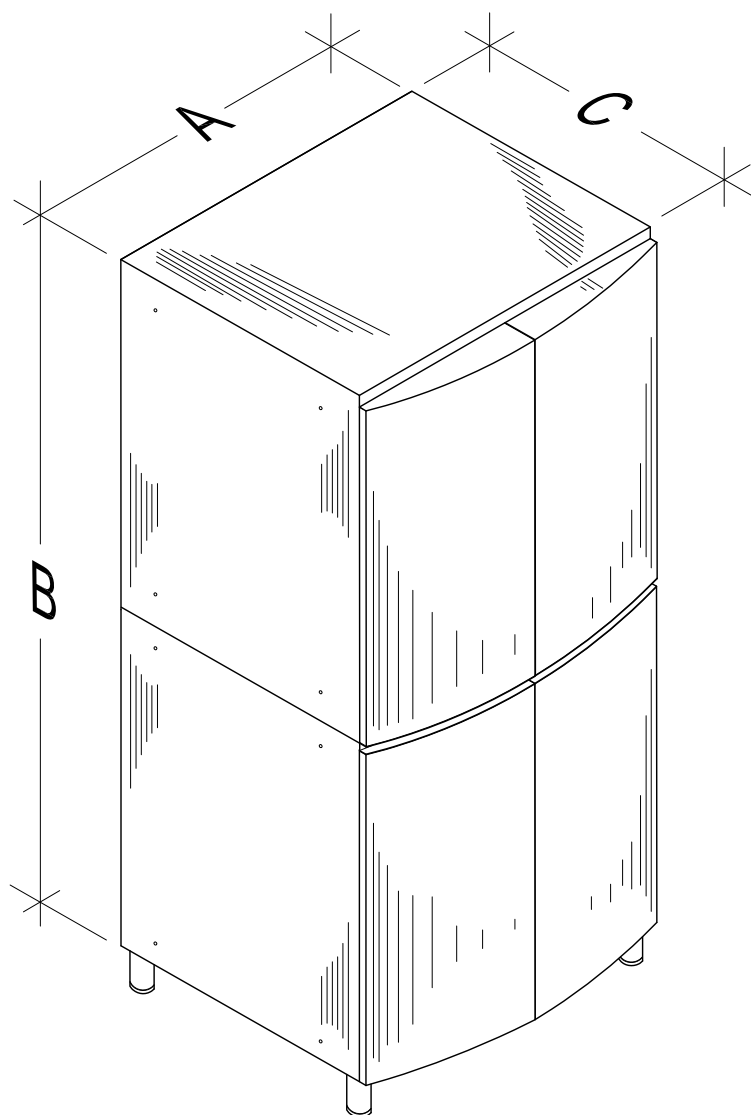
(1x) 12" TIROIR - 3/4 EXTENSION, CAPACITE NOM. 100-LBS

(A) LARG	*(B) HAUT	*(C) PROF	PDS NOM.	PDS EXP.
30-1/8"	17-1/2"	23-1/4"	89 LBS	98 LBS

- * AJOUTEZ 2" POUR EPAISSEUR DE LA PORTE COURBE
- * HAUTEUR INCLUANT LES PATTES 4" ET COMPTOIR EN ERABLE
(AJOUTEZ 1/8" EPAISSEUR POUR COMPTOIR EN INOX OPTION.)
- INCLUANT COMPTOIR EN ERABLE ET PATTES NOIR 4" HAUTEUR
- INCLUANT REVETEMENT DE TIROIR ANTI-DERAPANT
- EMBALLAGE EN DEUX CARTONS INDIVIDUELS
- TIROIR NON VERROUILLABLE



INTERIEUR DU DUO-KAB
 PRESENTEE AVEC TABLETTES
 (PORTES RETIREES POUR CLARITE)



DUO-KAB ARMOIRE DOUBLE

(A) LARG	*(B) HAUT	*(C) PROF	PDS NOM.	PDS EXP.
30-1/8"	64"	23-1/4"	184 LBS	205 LBS

- * AJOUTEZ 2" POUR EPAISSEUR DES PORTES COURBEES
- * HAUTEUR EXCLUANT LES PATTES
 (AJOUTEZ UN HAUTEUR DE 4" OU 6" POUR LES PATTES)
- INCLUANT DEUX (2) TABLETTES ETENDUE, CAP. DE 100 LBS
- INCLUANT SERRURES & CLEFS POUR LES PORTES
- INCLUANT PANNEAU DE GARNISSAGE POUR PARTIE HAUT
- EMBALLAGE EN DEUX CARTONS INDIVIDUELS

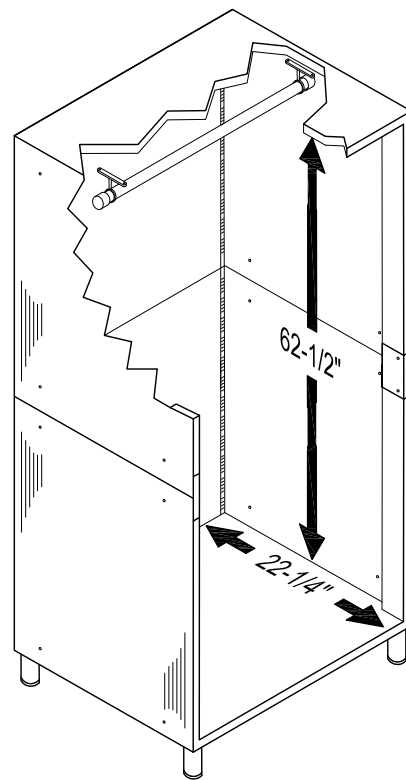


TOUS DROITS RESERVES 2016 - CONTUR CABINET LTEE. - MONTREAL, CANADA
 SPECIFICATIONS SONT SUJET A CHANGEMENT SANS PREAVIS

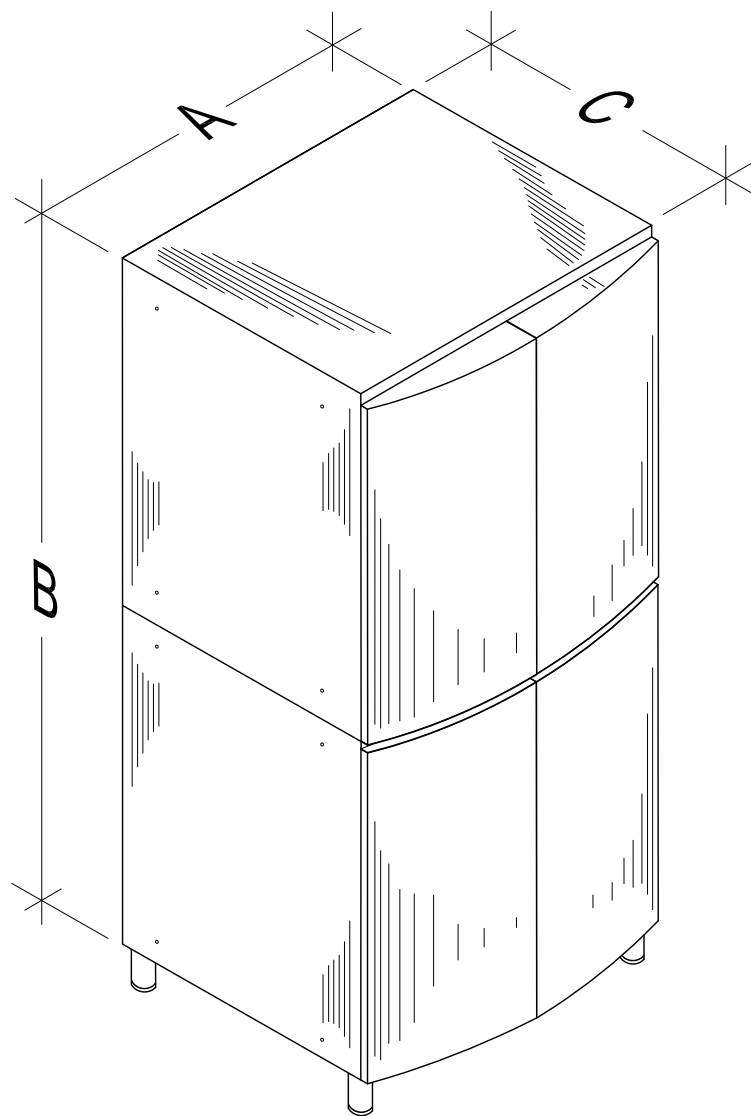
DUO-KAB SPECIFICATIONS CCL-08

CONCESSIONNAIRE _____

DATE _____ APPROUVE _____



INTERIEUR DU KLOSET-KAB
 PRESENTEE AVEC SUPPORT GARDE-ROBE
 (PORTES RETIREES POUR CLARITE)



KLOSET-KAB ARMOIRE GRAND

(A) LARG	*(B) HAUT	*(C) PROF	PDS NOM.	PDS EXP.
30-1/8"	64"	23-1/4"	184 LBS	205 LBS

- * AJOUTEZ 2" POUR EPAISSEUR DES PORTES COURBEES
- * HAUTEUR EXCLUANT LES PATTES
 (AJOUTEZ UN HAUTEUR DE 4" OU 6" POUR LES PATTES)
- INCLUANT ACCESSOIRE WDT-01 SUPPORT DE GARDE-ROBE
- PORTES DE HAUT/BAS JUMELES ET NON VERROUILLABLES
- TABLETTES SH-22 DISPONIBLE (VOIR PAGE CCL-12a)
- INCLUANT PANNEAU DE GARNISSAGE POUR PARTIE HAUT
- EMBALLAGE EN DEUX CARTONS INDIVIDUELS

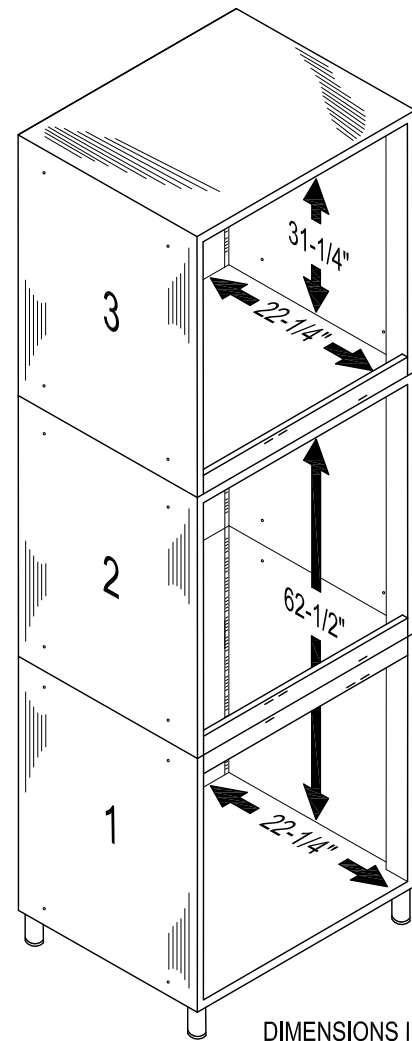
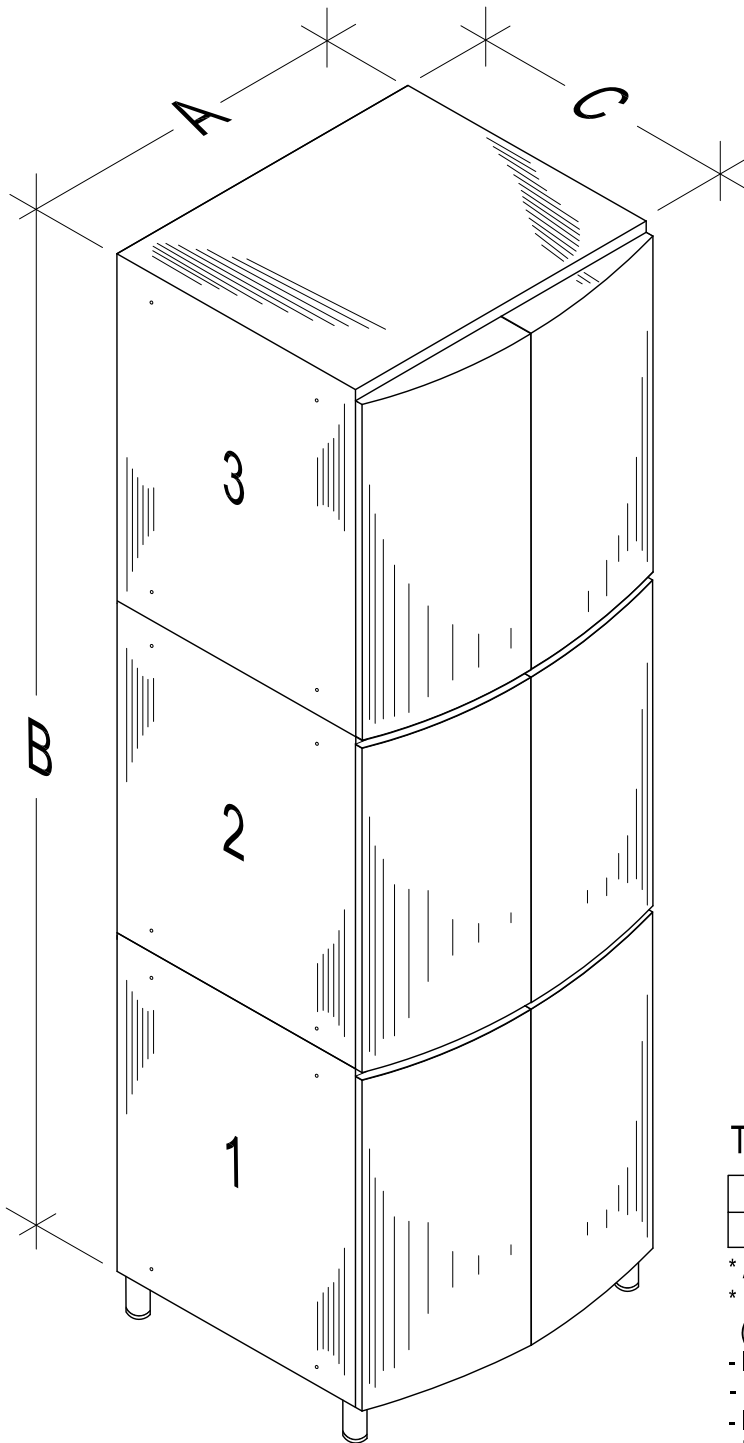


TOUS DROITS RESERVES 2016 - CONTUR CABINET LTEE. - MONTREAL, CANADA
 SPECIFICATIONS SONT SUJET A CHANGEMENT SANS PREAVIS

KLOSET-KAB SPECIFICATIONS CCL-08a

CONCESSIONNAIRE _____

DATE _____ APPROUVE _____



DIMENSIONS INTERIEUR
DU TRIO-KAB (SANS PORTES)

TRIO-KAB ARMOIRE TRIPLE

(A) LARG	*(B) HAUT	*(C) PROF	PDS NOM.	PDS EXP.
30-1/8"	96"	23-1/4"	276 LBS	308 LBS

* AJOUTEZ 2" POUR EPAISSEUR DES PORTES COURBEES

* HAUTEUR EXCLUANT LES PATTES

(AJOUTEZ UN HAUTEUR DE 4" OU 6" POUR LES PATTES)

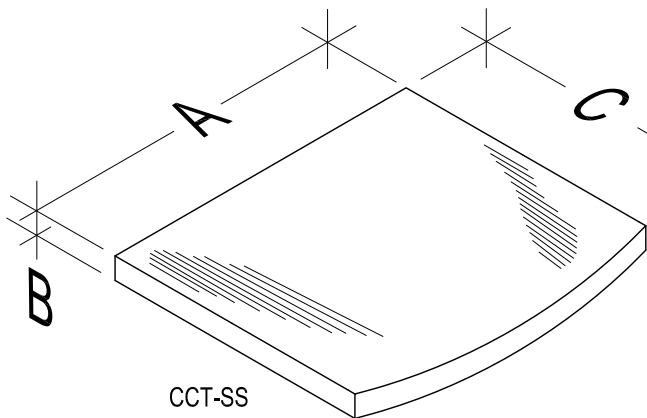
- INCLUANT TROIS (3) TABLETTES ETENDUE, CAP. DE 100 LBS

- INCLUANT SERRURES & CLEFS POUR LES PORTES

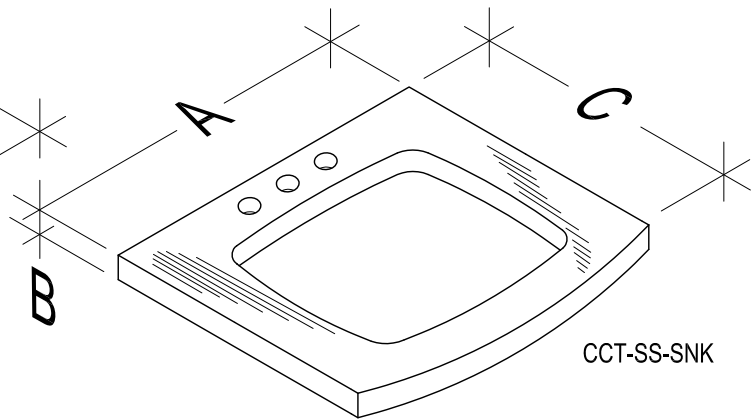
- INCLUANT PANNEAU DE GARNISSAGE POUR PARTIE #3

- EMBALLAGE EN TROIS CARTONS INDIVIDUELS

NOTE: LA COMPARTIMENT INTERIEUR DU PARTIE #3 N'EST PAS
INTERCONNECTE AVEC LES DEUX PARTIES #1 & #2



CCT-SS

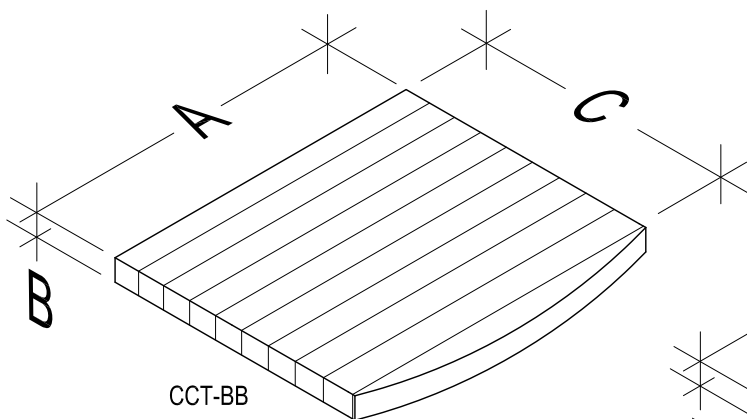


CCT-SS-SNK

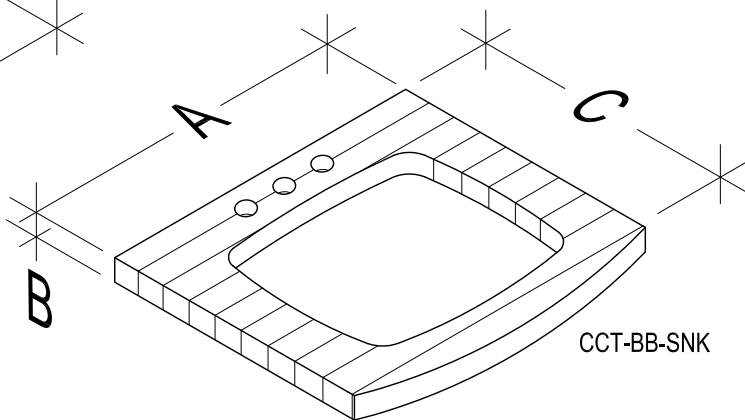
CCT-SS COMPTOIR EN ACIER INOXYDABLE

(A) LARG	(B) HAUT	*(C) PROF	PDS NOM.	PDS EXP.
30-1/8"	1-5/8"	24-1/8"	21 LBS	24 LBS

* AJOUTEZ 1-1/8" AU PROF. POUR COURBE DU COMPTOIR
 - GRADE 304, FINI BROSE No.4, REBORD MIROIR 3/8" AV/HT
 - SPECIFIEZ AVEC OU SANS OPTION D'EVIER



CCT-BB

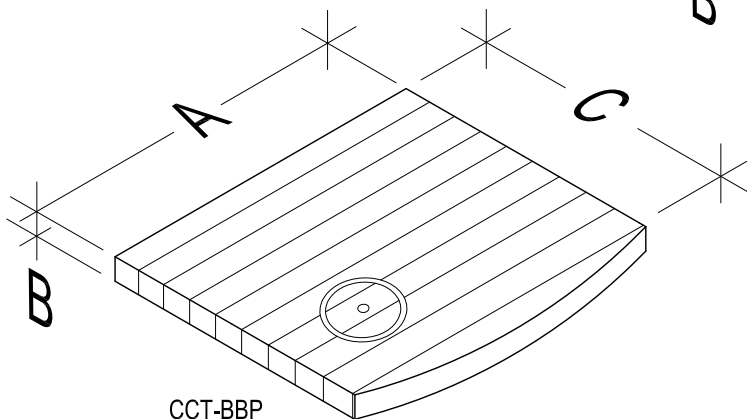


CCT-BB-SNK

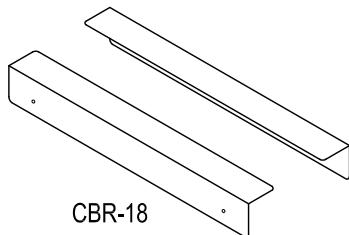
CCT-BB & CCT-BBP COMPTOIRS EN ERABLE

(A) LARG	(B) HAUT	*(C) PROF	PDS NOM.	PDS EXP.
30-1/8"	1-1/2"	24"	29 LBS	32 LBS

* AJOUTEZ 1-1/8" AU PROF. POUR COURBE DU COMPTOIR
 - SPECIFIEZ AVEC OU SANS OPTION D'EVIER
 - DIAMETRE DE L'OUVERTURE D'EMPOTAGE = 5-3/8"



CCT-BBP



CBR-18

JEU DE SUPPORT POUR COMPTOIR (PEINT)

No. PIECE	DIM.	FINIS	PDS NOM.	PDS EXP.
CBR-18	2-1/4" x 2-1/4"	NOIR MAT	3 LB	3.5 LB

- MONTAGE AUX TROUS DE JUMELAGE (INCL. QUINCAILLERIE)
 - POUR L'INSTALLATION DU COMPTOIR PAR DESSUS DE L'ESPACE LIBRE ENTRE DEUX ARMOIRES ADJACENTS
 - INSTALLATION DE CETTE ACCESSOIRE SUR LES LIEUX

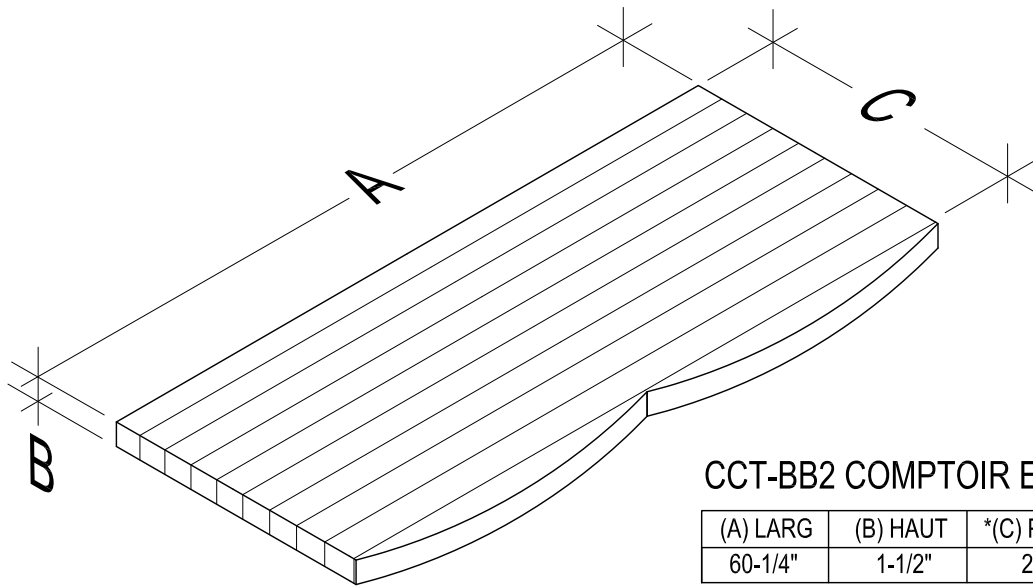


TOUS DROITS RESERVES 2013 - CONTUR CABINET L.TEE. - MONTREAL, CANADA
 SPECIFICATIONS SONT SUJET A CHANGEMENT SANS PREAVIS

COMPTOIR STANDARD SPECIFICATIONS CCL-10

CONCESSIONNAIRE _____

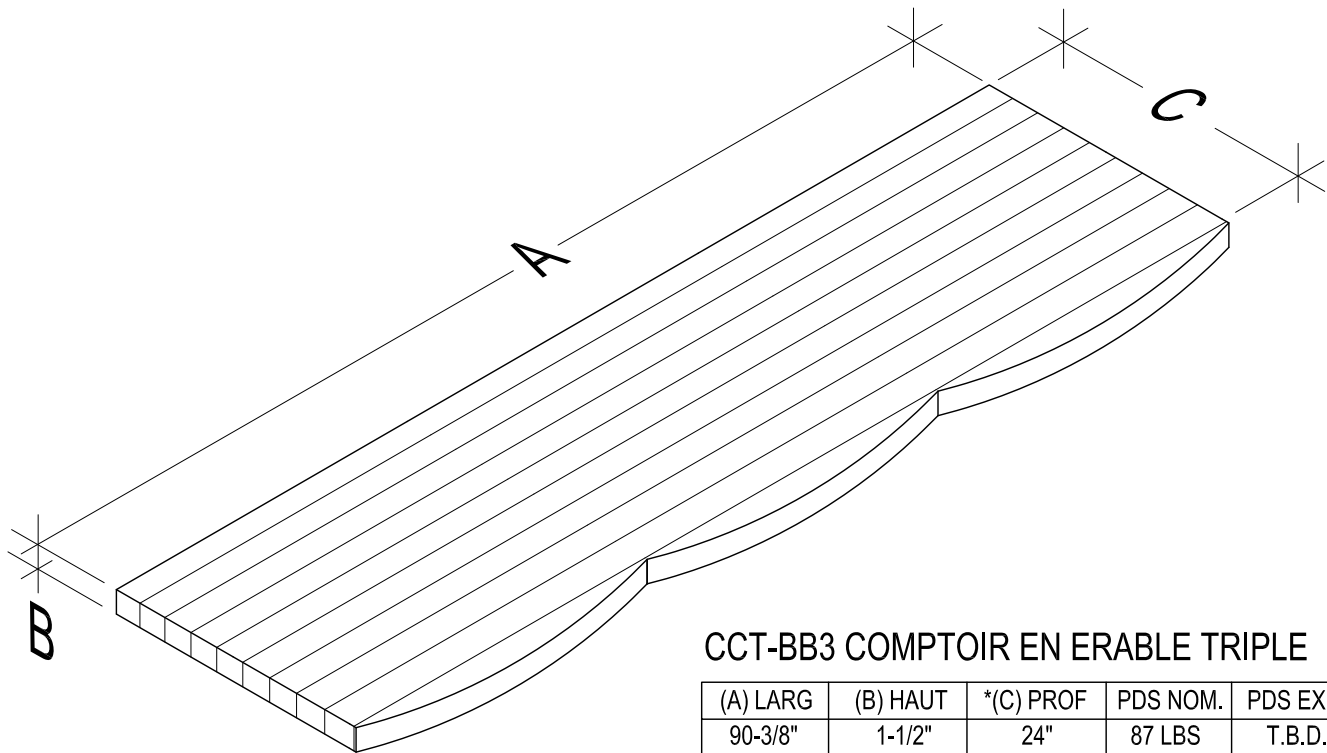
DATE _____ APPROUVE _____



CCT-BB2 COMPTOIR EN ERABLE DOUBLE

(A) LARG	(B) HAUT	*(C) PROF	PDS NOM.	PDS EXP.
60-1/4"	1-1/2"	24"	58 LBS	T.B.D.

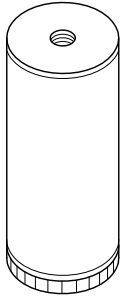
* AJOUTEZ 1-1/8" AU PROF. POUR COURBE DU COMPTOIR
 - DISPONIBLE SEULEMENT SUR COMMANDE SPECIALE



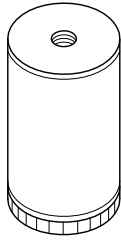
CCT-BB3 COMPTOIR EN ERABLE TRIPLE

(A) LARG	(B) HAUT	*(C) PROF	PDS NOM.	PDS EXP.
90-3/8"	1-1/2"	24"	87 LBS	T.B.D.

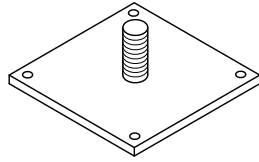
* AJOUTEZ 1-1/8" AU PROF. POUR COURBE DU COMPTOIR
 - DISPONIBLE SEULEMENT SUR COMMANDE SPECIALE



LEG6-BLK
LEG6-SC



LEG4-BLK
LEG4-SC



MTG.PLATE

JEU DE PATTES ET BASES POUR ARMOIRES

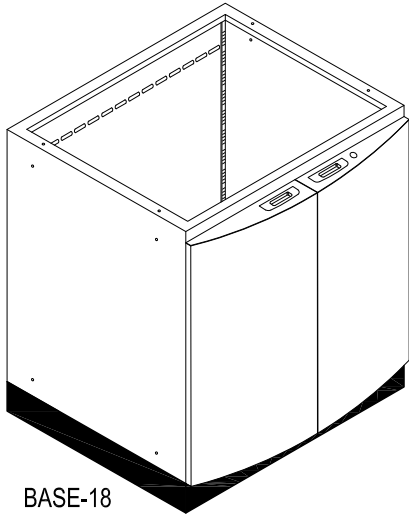
No. PIECE	HAUTEUR	FINIS	PDS NOM	PDS EXP
LEG4-BLK	AJU. 4" - 5"	NOIR MAT	3 LBS	3.5 LBS
LEG4-SC	AJU. 4" - 5"	CHROME SAT	3 LBS	3.5 LBS
LEG6-BLK	AJU. 6" - 7"	NOIR MAT	4 LBS	4.5 LBS
LEG6-SC	AJU. 6" - 7"	CHROME SAT	4 LBS	4.5 LBS
BASE-18	4" - 5-1/2"	NOIR MAT	24 LBS	25.5 LBS

JEU DE PATTES

- CONSTRUCTION TUBULAIRE DE 2" DIAMETRE
- INCLUANT PLAQUES DE MONTAGE ET QUINCAILLERIE

BASE-18

- CONSTRUCTION EN ACIER SOUDE, COINS MITRES
- MONTAGE SUR QUINCAILL. EN DESSOUS DE L'ARMOIRE
- PEINTURE EN POUDRE ELECTROSTATIQUE, FINI NOIR TEXTURE
- INCLUANT (4x) NIVELLEURS - 3" AJUSTEMENT TOTAL

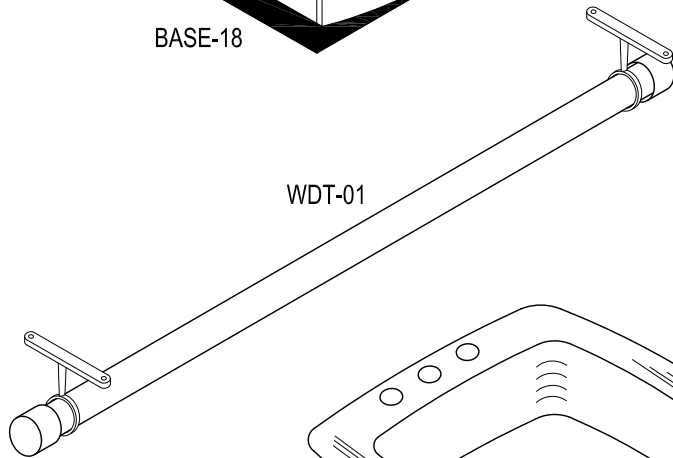


BASE-18

SUPPORT DE GARDE-ROBE (POUR DUO-KAB & TRIO-KAB)

No. PIECE	DIA. TUBE	FINIS	PDS NOM.	PDS EXP.
WDT-01	1-3/8"	NOIR MAT	1 LB	1 LB

- INCLUANT SUPPORTS DE MONTAGE ET QUINCAILLERIE
- CHARGE MAXIMUM DE 75 LBS
- INSTALLATION DE CETTE ACCESSOIRE A L'USINE SEULEMENT

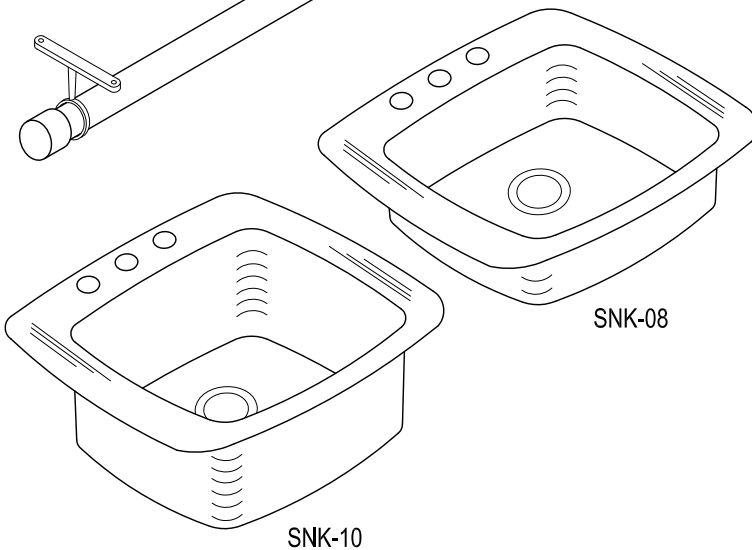


WDT-01

EVIER EN ACIER INOXYDABLE

No. PIECE	PROF.	FINIS	PDS NOM.	PDS EXP.
SNK-08	8"	INOX POLIS	11 LBS	15 LBS
SNK-10	10"	INOX POLIS	13 LBS	18 LBS

- S'ADAPTENT A PLUSIEURS MODELES DE ROBINET STANDARD
- INCLUANT EMBOUT DE DRAINAGE / QUINCAILLERIE D'INSTALL.
- COMPTOIR EN ERABLE OU ACIER INOXYDABLE NON INCLUS
- ERABLE: CCT-BB-SNK OU ACIER INOXYDABLE: CCT-SS-SNK
- INSTALLATION DE CETTE ACCESSOIRE SUR LES LIEUX



SNK-08

SNK-10

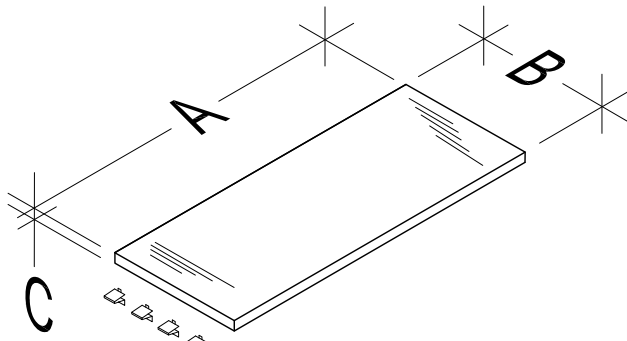


TOUS DROITS RESERVES 2016 - CONTUR CABINET LTEE. - MONTREAL, CANADA
SPECIFICATIONS SONT SUJET A CHANGEMENT SANS PREAVIS

ACCESSOIRES D'ARMOIRE SPECIFICATIONS CCL-12

CONCESSIONNAIRE _____

DATE _____ APPROUVE _____

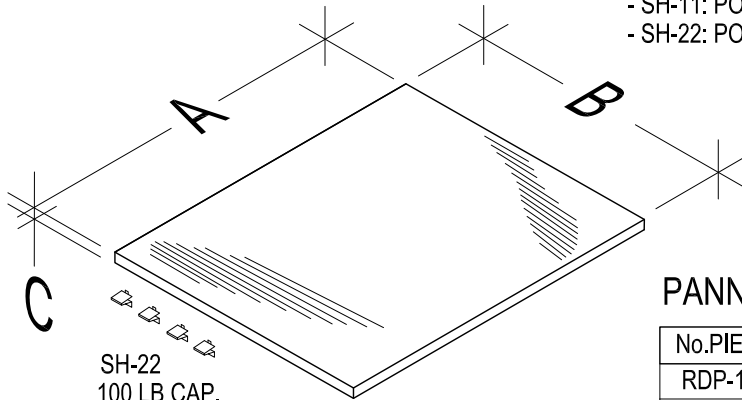


SH-11
50 LB CAP.

TABLETTES ADDITIONNELS (CAP. 50 LB. & 100 LB.)

No. PIECE	(A) LARG	(B) PROF	(C) EPAIS	PDS NOM.	PDS EXP.
SH-11	29-3/4"	8-7/8"	7/8"	4 LBS	4 LBS
SH-22	29-3/4"	20-1/8"	7/8"	8 LBS	8 LBS

- CONSTRUCTION ENTIEREMENT EN ACIER, COINS MITRES
- PEINTURE EN POWDRE ELECTROSTATIQUE, FINI NOIR TEXTURE
- INCLUANT 4x TAQUETS D'ETAGERE PILASTRE PAR TABLETTE
- SH-11: POUR ARMOIRES HI-KAB
- SH-22: POUR ARMOIRES HI-KAB+, LO-KAB, LO-KOMBI, DUO-KAB, TRIO-KAB



SH-22
100 LB CAP.

PANNEAUX DECORATIVES (PEINTURES)

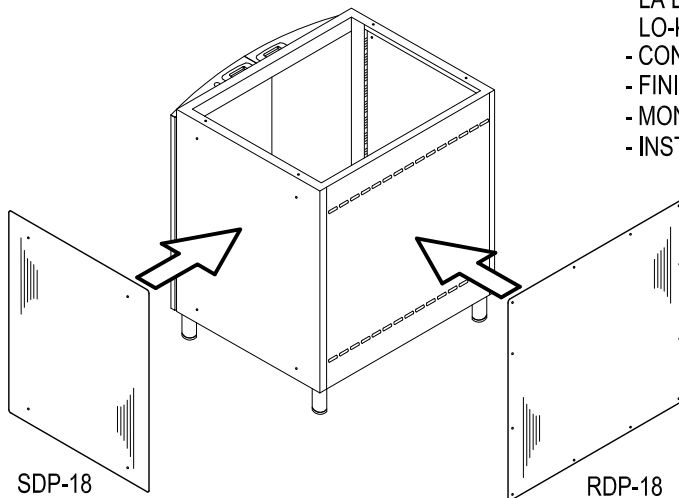
No. PIECE	DIMENSIONS	PDS NOM.	PDS EXP.	CLR
RDP-18	29-7/8"L x 31-3/4"H	10 LBS	12 LBS	NOIR
SDP-18	23-1/8"L x 31-3/4"H	10 LBS	12 LBS	6 ou SS

RDP-18

- POUR LA DISSIMULATION DES RAINURES DE MONTAGE SUR LE DOS DES ARMOIRES DE BASE (POUR MODULES LO-KAB, LO-KOMBI, LO-GLIDE, DUO-KAB & TRIO-KAB)
- CONSTRUCTION EN ACIER SATINE, CALIBRE 18
- FINI PEINTURE NOIR TEXTURE EN POWDRE ELECTROSTATIQUE
- MONTAGE SUR DOS D'ARMOIRE AVEC (12x) VIS NOIR TRUSS
- INSTALLATION DE CETTE ACCESSOIRE A L'USINE SEULEMENT

SDP-18

- POUR LA COLORIMETRIE DU COTES DE L'ARMOIRE AVEC LA DEVANTURE DES PORTES (POUR MODULES LO-KAB, LO-KOMBI, LO-GLIDE, DUO-KAB & TRIO-KAB)
- CONSTRUCTION EN ACIER SATINE, CALIBRE 18
- FINI PEINTURE EN POWDRE ELECTROSTATIQUE HI-GLOSS OU SS
- MONTAGE SUR COTE D'ARMOIRE AVEC (4x) VIS/NOIX 1/4"-20
- INSTALLATION DE CETTE ACCESSOIRE A L'USINE SEULEMENT



SDP-18

RDP-18

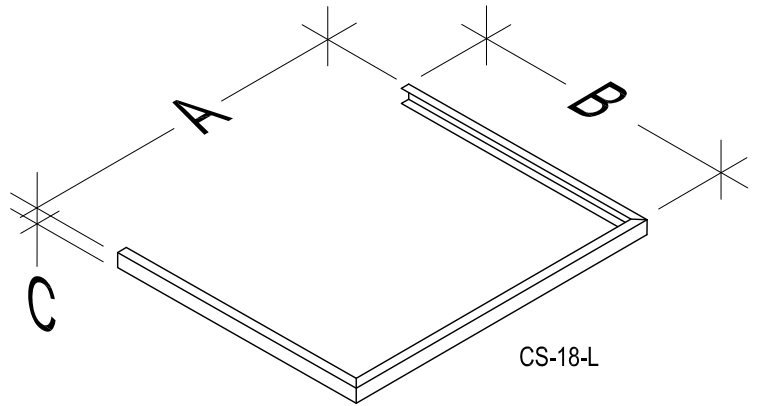
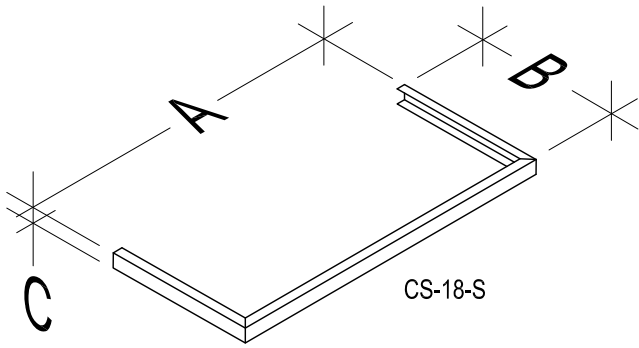


TOUS DROITS RESERVES 2016 - CONTUR CABINET LTEE. - MONTREAL, CANADA
SPECIFICATIONS SONT SUJET A CHANGEMENT SANS PREAVIS

ACCESSOIRES D'ARMOIRE SPECIFICATIONS CCL-12a

CONCESSIONNAIRE _____

DATE _____ APPROUVE _____

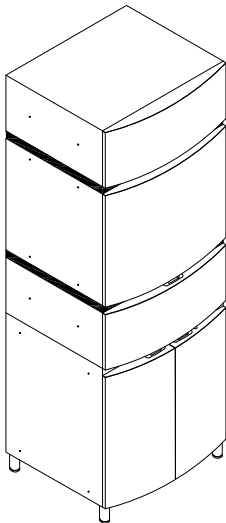


ESPACEUR D'ARMOIRE (PEINTURE)

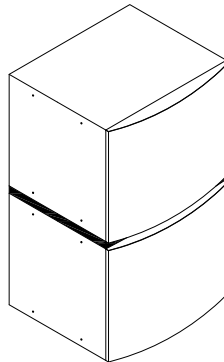
	No. PIECE	(A) LARG	(B) PROF	(C) EPAIS	PDS NOM.	PDS EXP.
(a)	CS-18-S	30-1/8	11-7/8"	1-1/4"	1 LB	1 LB
(b)	CS-18-L	30-1/8"	23-3/16"	1-1/4"	2 LBS	2 LBS

- POUR L'EMPILAGE MULTIPLE DES ARMOIRES POUR ALLOUER L'ESPACE LIBRE ENTRE LES MODULES POUR ACCEDER LA POIGNEE DE PORTE
- PEUVENT-ETRE EGALEMENT ETRE EMPLOYE POUR FOURNIR LE DEGAGEMENT SUFFISANT POUR L'OUVERTURE DE PORTE AVEC DES BAS PLAFONDS (NON-REQUIS POUR L'EMPILAGE DES MODULES HI-KAB+ & HI-KAB+ KOMPACT PAR DESSUS DES ARMOIRES DUO-KAB & TRIO-KAB)
- CONSTRUCTION MITRE EN ACIER SATINE, CALIBRE 18
- PEINTURE EN Poudre ELECTROSTATIQUE, FINI NOIR TEXTURE
- MONTAGE ENTRE DEUX ARMOIRES AVEC RUBAN MOUSSE AUTO-ADHESIF HI-TACK 3M (FOURNI)
- INSTALLATION DE CETTE ACCESSOIRE SUR LES LIEUX

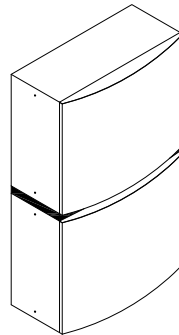
- (a) - CS-18-S : POUR MODULES HI-KAB, HI-KAB KOMPACT & VENT-KAB
- (b) - CS-18-L : POUR MODULES HI-KAB+, HI-KAB+ KOMPACT & TIROIR DE 12"



LO-KAB REPRESENTE AVEC MODULE DE TIROIR 12", HI-KAB+ & HI-KAB+ KOMPACT AVEC (2x) CS-18-L ESPACEURS



(2x) MODULES HI-KAB+ AVEC CS-18-L ESPACEURS



(2x) MODULES HI-KAB AVEC CS-18-S ESPACEURS

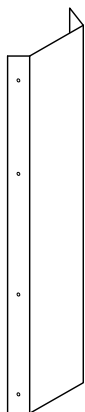


TOUS DROITS RESERVES 2013 - CONTUR CABINET LTEE. - MONTREAL, CANADA
SPECIFICATIONS SONT SUJET A CHANGEMENT SANS PREAVIS

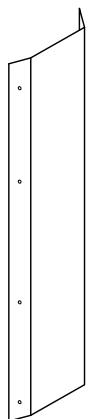
ACCESSOIRES D'ARMOIRE SPECIFICATIONS CCL-12b

CONCESSIONNAIRE _____

DATE _____ APPROUVE _____



COR-18-90



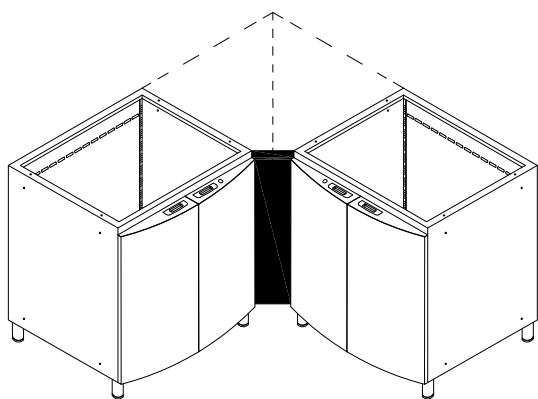
COR-18-45

ESPACEUR DE COIN (PEINTURE)

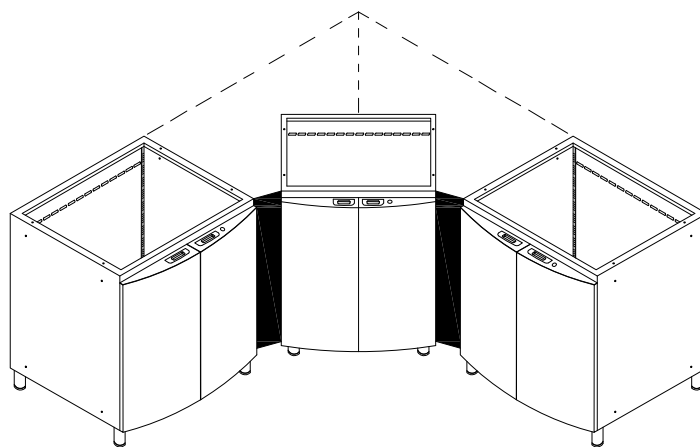
	No. Piece	DIM.	FINIS	PDS NOM.	PDS EXP.
(a)	COR-18-90	5-1/2" x 32"L	NOIR MAT	4 LB	4.5 LB
(b)	COR-18-45	5-1/2" x 32"L	NOIR MAT	4 LB	4.5 LB

- POUR L'INSTALLATION DES ARMOIRES AU COIN DU MUR
- POUR TOUS LES ARMOIRES DE BASE, DUO-KAB & TRIO-KAB
(NE S'ADAPTE PAS SUR HI-KAB, HI-KAB+, HI-KAB KOMPACT ARMOIRES MURALS)
- MONTAGE SUR LES COTES DE L'ARMOIRE (QUINCAILLERIE INCLUS)
- CONSTRUCTION EN ACIER SATINE, CALIBRE 18
- PEINTURE EN PONDRE ELECTROSTATIQUE, FINI NOIR TEXTURE
- INSTALLATION DE CETTE ACCESSOIRE SUR LES LIEUX

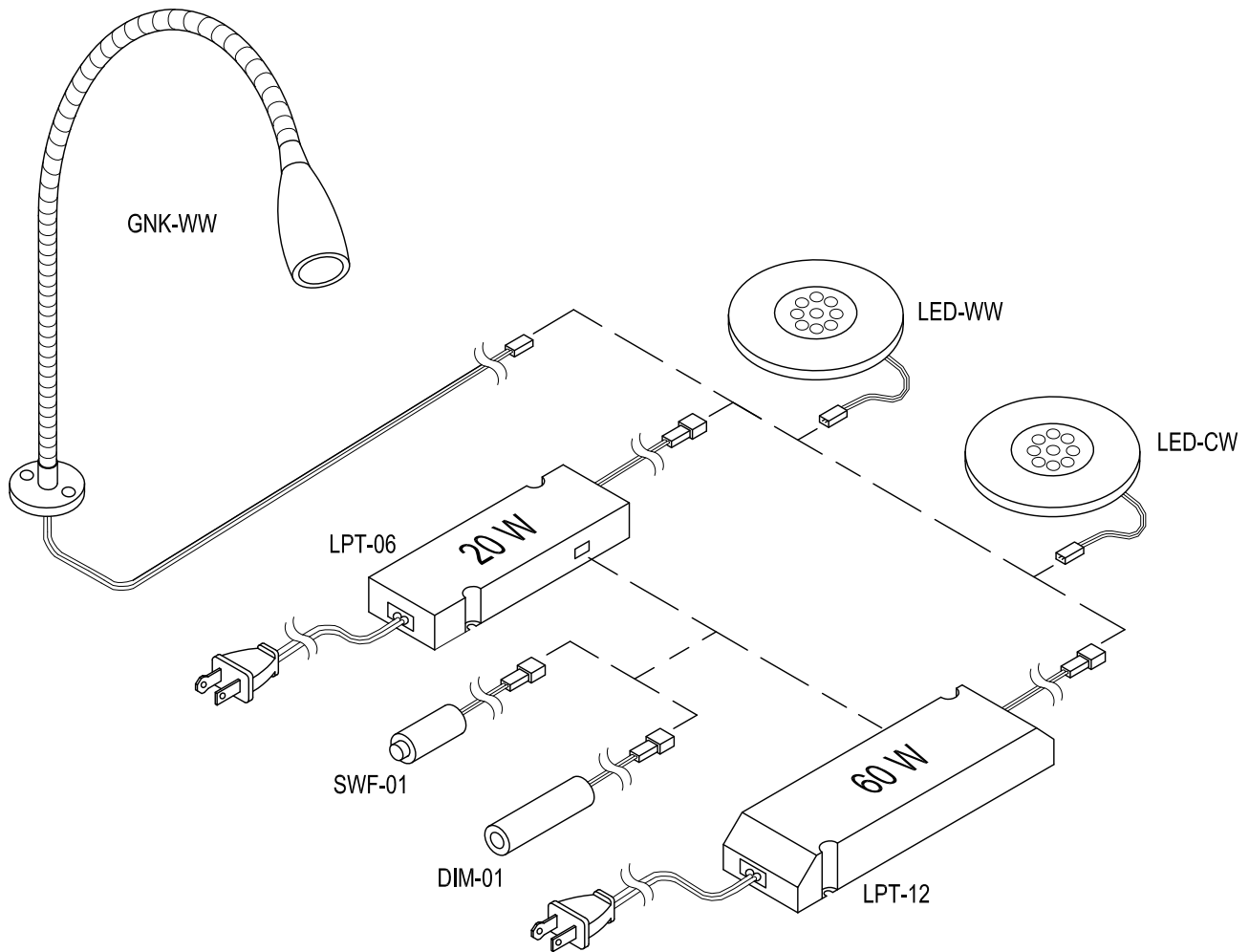
- (a) COR-18-90 : USAGE POUR COIN STANDARD 90 DEGRE
 (b) COR-18-45 : USAGE POUR COIN ECHELONNE 45 DEGRE



(2x) LO-KABS REPRESENTE AVEC UNE COR-18-90
 ESPACEUR DE COIN INSTALLE SUR
 COIN STANDARD 90 DEGRE



(2x) LO-KABS REPRESENTE AVEC DEUX COR-18-45
 ESPACEURS DE COIN INSTALLES SUR
 COIN ECHELONNE 45 DEGRE



ECLAIRAGE DEL POUR ARMOIRES MURALS

No. PIECE	DESCRIPTION	INTENSITE	VOLTAGE	FINIS	CONSOMM	PDS EXP.
LED-CW	LUMIERE CIRCULAIRE -BLANC FR.	5000 K	12V	NOIR MAT	3.2 W	1/4 LB (a)
LED-WW	LUMIERE CIRCULAIRE -BLANC CH.	3000 K	12V	NOIR MAT	3.2 W	1/4 LB (a)
GNK-WW	LAMPE DE TRAVAIL -BLANC CH.	3000 K	12V	ARGENT	2.0 W	3/4 LB (b)
SWF-01	INTERRUPT. BOUTON POUSSOIR	-	-	NOIR MAT	-	- (c)
DIM-01	VARIATEUR SANS-CONTACT	-	-	NOIR MAT	-	- (c)
LPT-06	TRANSFORMATEUR	-	115V	NOIR MAT	20 W	1/4 LB (d)
LPT-12	TRANSFORMATEUR	-	115V	NOIR MAT	60 W	1/2 LB (e)

(a) DEUX PAR JEU, 2-3/4" DIA., INCLUANT SUPPORTS DE MONTAGE, FAISCEAU ELECTRIQUE ET QUINCAILLERIE LAMPES DEL APPROUVES UL / ULC POUR INSTALLATIONS INTERIEURES SEULEMENT

(b) MONTAGE SUR COMPTOIR, INCLUANT INTERRUPT. ROTAIRE INTEGREE (PERCAGE DU COMPTOIR REQUIS)

(c) INCLUANT BOITIER NOIR POUR MONTAGE DE SURFACE

(d) LPT-06 - MAXIMUM DE SIX (6) LUMIERES PAR TRANSFORMATEUR, UL / ULC-APPR. c/a CORDON ALIM. DE 72"

(e) LPT-12 - MAXIMUM DE DOUZE (12) LUMIERES PAR TRANSFORMATEUR, UL / ULC-APPR. c/a CORDON ALIM. 72"

* INSTALLATION DE CETTE ACCESSOIRE SUR LES LIEUX

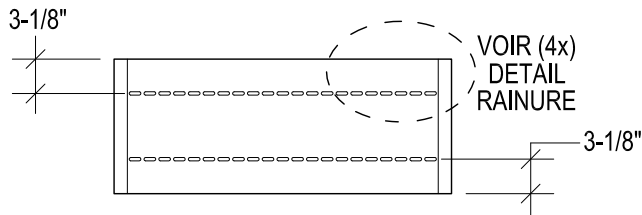
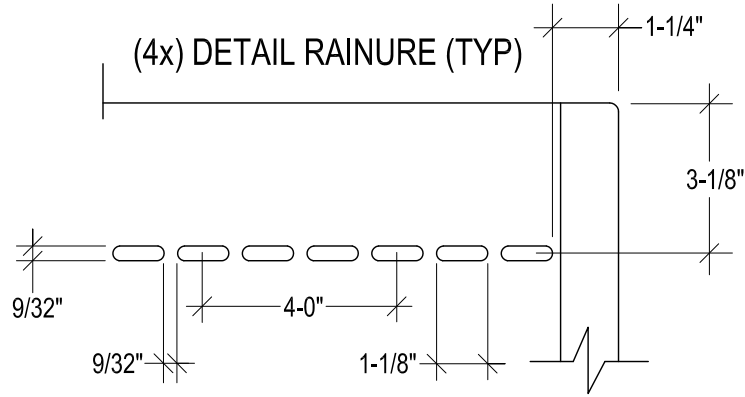


TOUS DROITS RESERVES 2016 - CONTUR CABINET LTEE. - MONTREAL, CANADA
SPECIFICATIONS SONT SUJET A CHANGEMENT SANS PREAVIS

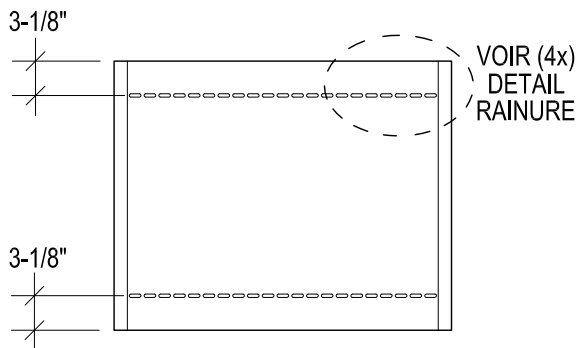
ECLAIRAGE POUR ARMOIRES SPECIFICATIONS CCL-12d

CONCESSIONNAIRE _____

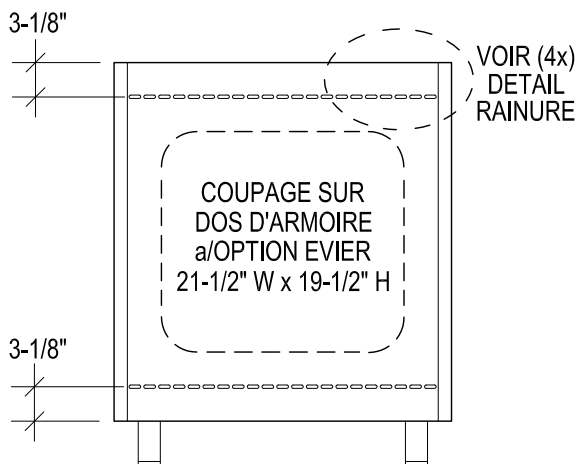
DATE _____ APPROUVE _____



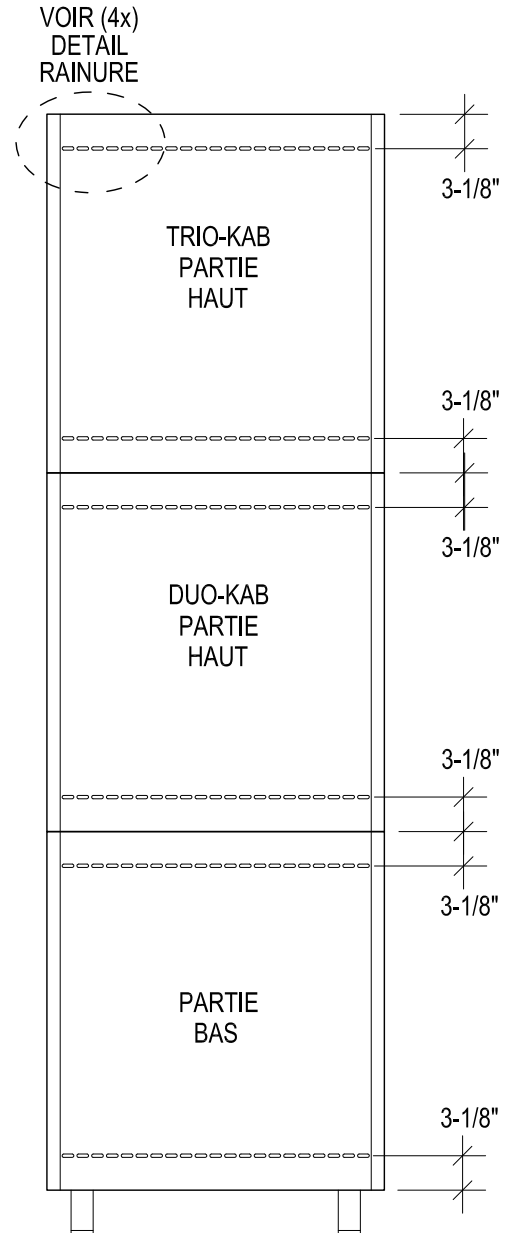
HI-KAB KOMPACT / HI-KAB+ KOMPACT



HI-KAB / HI-KAB+ / VENT-KAB



LO-KAB / LO-KOMBI / LO-GLIDE



DUO-KAB / TRIO-KAB

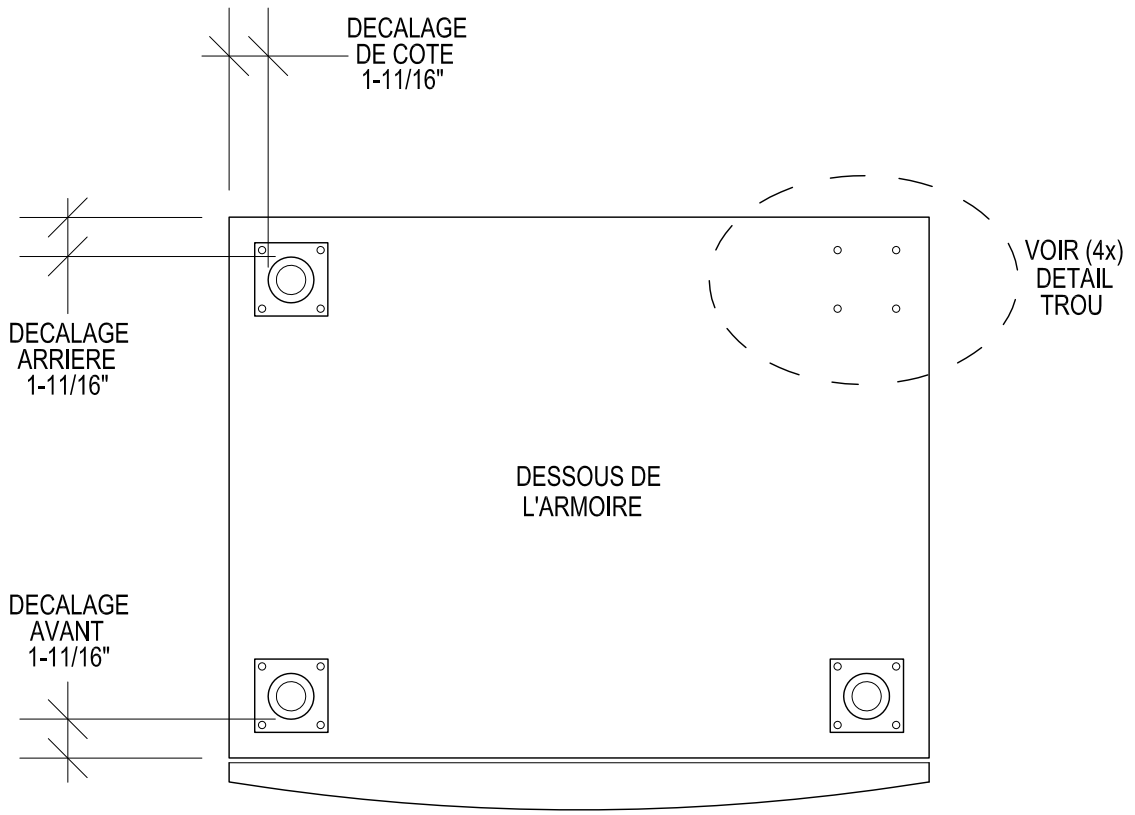
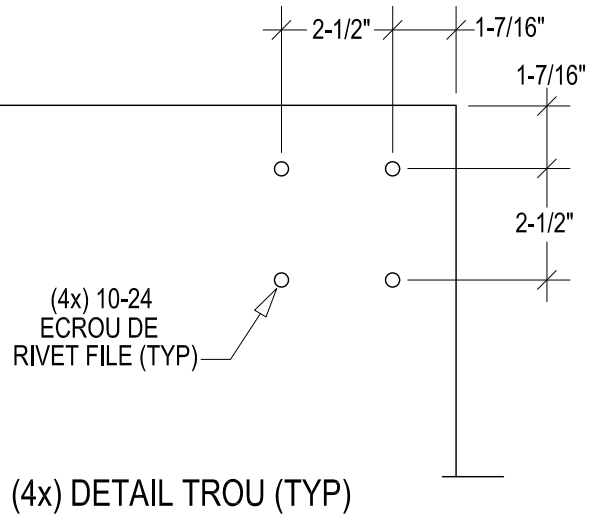


TOUS DROITS RESERVES 2013 - CONTUR CABINET LTEE. - MONTREAL, CANADA
SPECIFICATIONS SONT SUJET A CHANGEMENT SANS PREAVIS

DOS D'ARMOIRE DETAIL SPECIFICATIONS CCL-13

CONCESSIONAIRE _____

DATE _____ APPROUVE _____



LO-KAB / LO-KOMBI / LO-GLIDE / DUO-KAB / TRIO-KAB / BENCH-GLIDE

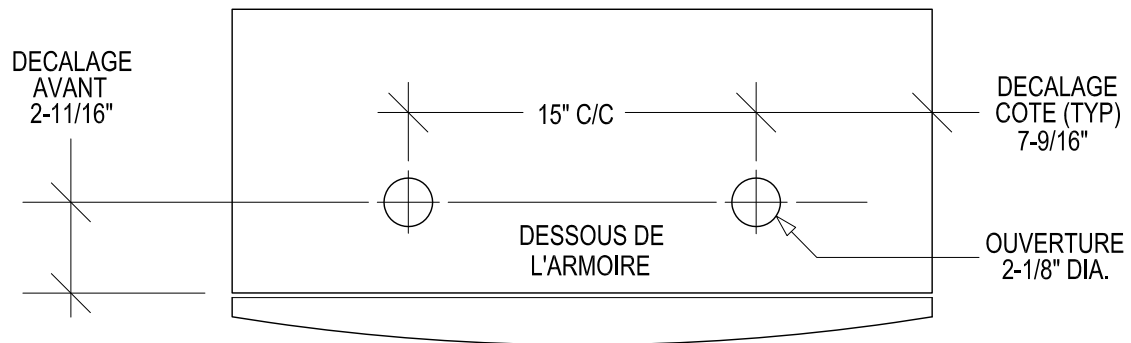


TOUS DROITS RESERVES 2013 - CONTUR CABINET L.TEE. - MONTREAL, CANADA
SPECIFICATIONS SONT SUJET A CHANGEMENT SANS PREAVIS

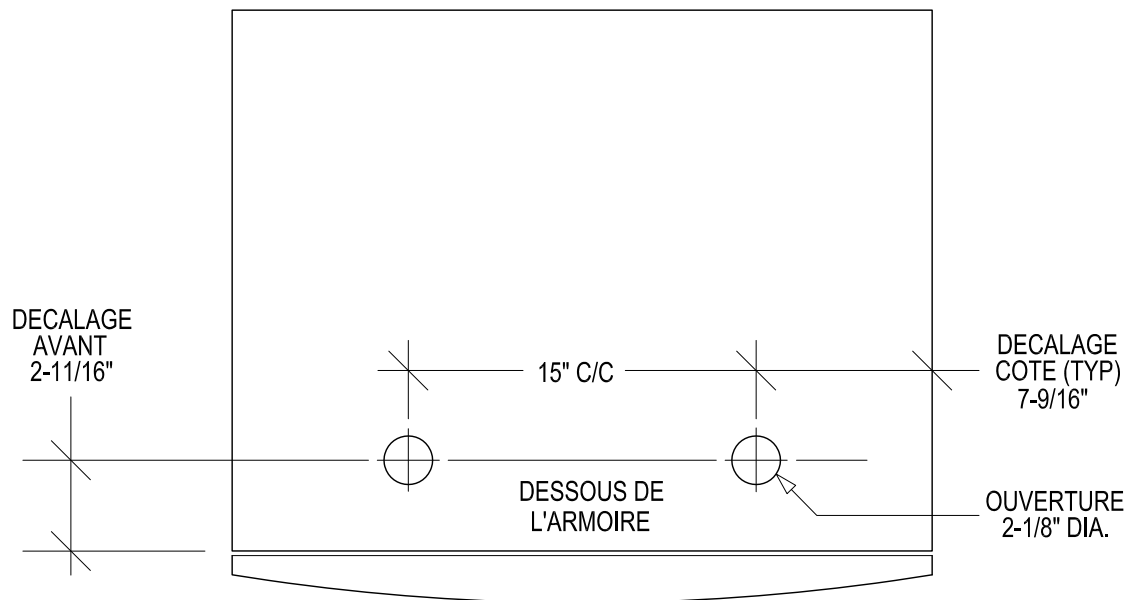
MONTAGE DE PATTE DETAIL SPECIFICATION CCL-14

CONCESSIONNAIRE _____

DATE _____ APPROUVE _____



HI-KAB / HI-KAB KOMPACT



HI-KAB+ / HI-KAB+ KOMPACT